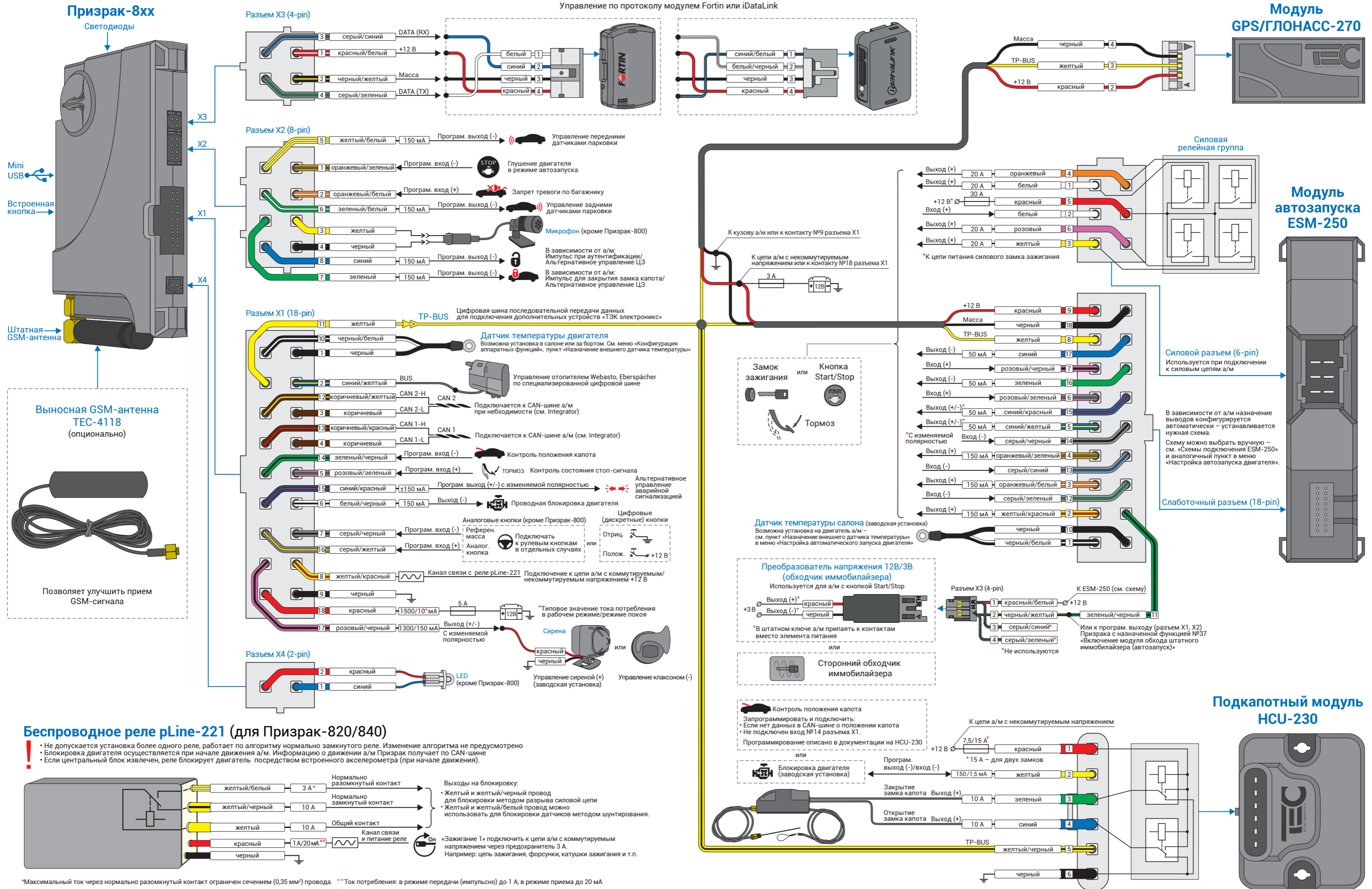


# Схема подключения GSM-сигнализации Призрак-8xx



\*Максимальный ток через нормально разомкнутый контакт ограничен сечением (0,35 мм<sup>2</sup>) провода. \*\*Ток потребления: в режиме передачи (импульсно) до 1 А, в режиме приема до 20 мА

